



Ministerio de Cultura y Educación

112 / 95



BUENOS AIRES, 18 ENE 1995

VISTO el Expediente N°34857-1/91 del registro de este Ministerio, por el que el INSTITUTO TECNOLOGICO DE BUENOS AIRES solicita que se determinen las incumbencias profesionales del título de LICENCIADO EN OCEANOGRAFIA, conforme al proyecto elevado en su oportunidad, y

CONSIDERANDO:

Que el proyecto antedicho fue presentado antes de dictarse el Decreto N°256/94, en virtud del cual las Universidades Privadas cuyo funcionamiento ha sido autorizado de modo definitivo, tienen que cumplimentar en lugar de aquellas el perfil y los alcances del título correspondiente.

Que luego de haber concretado el Instituto peticionante la propuesta de tales incumbencias antes de la sanción del Decreto citado, ha efectuado la reformulación de los términos de la misma, con el objeto de ajustarse a lo dispuesto por el artículo 2° de la norma referida.

Que los alcances mencionados se adecuan a los contenidos curriculares del plan de estudios vigente mediante cuyo desarrollo se otorga, el título aludido.

Que los organismos técnicos y la DIRECCION GENERAL DE ASUNTOS JURIDICOS de este Ministerio han opinado favorablemente.

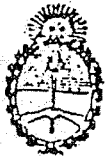
Que es atribución del MINISTERIO DE CULTURA Y EDUCACION entender en la determinación de la validez nacional de estudios y títulos, conforme a lo establecido por el inciso 10) del artículo 21 de la Ley de Ministerios (t.o.1992) y a lo reglado por el Decreto N°256/94.

Por ello, y atento a lo aconsejado por la SECRETARIA DE POLITICAS UNIVERSITARIAS

EL MINISTRO DE CULTURA Y EDUCACION

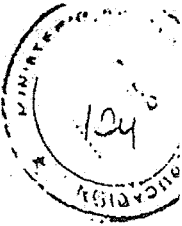
RESUELVE:

ARTICULO 1°.-Establecer que los alcances del título de LICENCIADO



Ministerio de Cultura y Educación

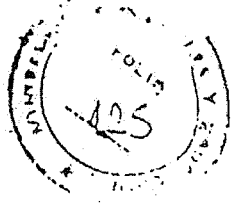
112/85



EN OCEANOGRAFIA expedido por el INSTITUTO TECNOLOGICO DE BUENOS
AIRES son los que integran como Anexo la presente Resolución.
ARTICULO 2º.-Regístrese, comuníquese y archívese.

W
D
Junil
MS

[Signature]
ING. ABA. JORGE ALBERTO RODRIGUEZ
MINISTRO DE CULTURA Y EDUCACION



ANEXO

ALCANCES DEL TITULO DE LICENCIADO EN OCEANOGRAFIA QUE OTORGA EL INSTITUTO TECNOLOGICO DE BUENOS AIRES

- Planificar, dirigir, ejecutar y supervisar operaciones oceanográficas.
- Planificar, dirigir, ejecutar y supervisar programas de interpretación de datos oceanográficos.
- Planificar, dirigir, ejecutar y supervisar programas de investigación y desarrollo oceanográfico.
- Asesorar en investigación pura y aplicada sobre Geofísica, Geología y Biología Marina, Pesca y otros aspectos relacionados con la física del mar.
- Planificar, asesorar o ejecutar, estudios conducentes a la determinación del impacto ambiental sobre el medio oceánico y costero, debido a la construcción o ejecución de emprendimientos oceánicos y costeros (exploración y explotación petroleras, desarrollos urbanos, puertos, obras de abrigo, protección de playas, emisarios y tuberías submarinas).
- Planificar, asesorar o ejecutar estudios conducentes a la determinación y explotación de los recursos oceánicos y costeros.
- Diseñar, desarrollar, construir y operar sistemas integrados de adquisición y procesamiento de datos, equipamiento e instrumental, y vehículos de operación remota para la exploración en el mar.
- Ejercicio, planificación y supervisión académicas en las ciencias de la Oceanografía Física en todas las posiciones y jerarquías a nivel universitario y postgrado.
- Ejecución y asesoramiento de arbitrajes y peritajes relacionados con aspectos físicos del mar, vinculados a temas tales como impacto ambiental en el medio oceánico, costero y fluvial, colisiones y varadura de buques, erosión de playas y pérdida de bienes por efecto de tormentas.

[Handwritten signatures and initials]

CARRERA DE LICENCIATURA EN OCEANOGRAFIA
TITULO : LICENCIADO EN OCEANOGRAFIA

PLAN DE ESTUDIOS
O - 87 - 1

CICLO BASICO

	1er. TERMINO LECTIVO		2do. TERMINO LECTIVO					
	CODIGO	MATERIA	HCS	C	CODIGO	MATERIA	HCS	C
1	93.01	MATEMATICA I	16	12	93.02	MATEMATICA II	8	6
AÑO	12.01	QUIMICA I	8	6	12.02	QUIMICA II	8	6
	93.11	GEOMETRIA DESCRIP.	4	3	93.31	MEDICOS DE REPRESENT.	4	3
	94.21	FORMACION GENERAL I	4	3	71.51	INFORMATICA I	4	3
					93.41	FISICA I	8	6
2	93.03	MATEMATICA III	8	6	93.04	MATEMATICA IV	8	6
AÑO	93.42	FISICA II	8	6	93.43	FISICA III	8	6
	31.53	TECNOLOGIA MECAN. I	8	6	93.51	MECANICA GENERAL	8	6
	71.52	INFORMATICA II	8	6	31.21	TERMODINAMICA	8	6
3	93.05	MATEMATICA V	8	6	51.82	MEC. DE LOS FLUID. (OC)	8	6
AÑO	22.16	ELECTRON. GENERAL	8	6	51.11	GEOLOGIA	4	3
	51.01	OCEAN. FIS. DESC.	8	6	93.24	PROB. Y ESTADISTICA	8	6
	51.41	QUIMICA MARINA I	4	3	51.42	QUIMICA MARINA II	4	3
	51.21	INT. BIOL. MARINA	4	3	51.22	BIOLOGIA MARINA	4	3
					51.93	NAVIGACION	4	3

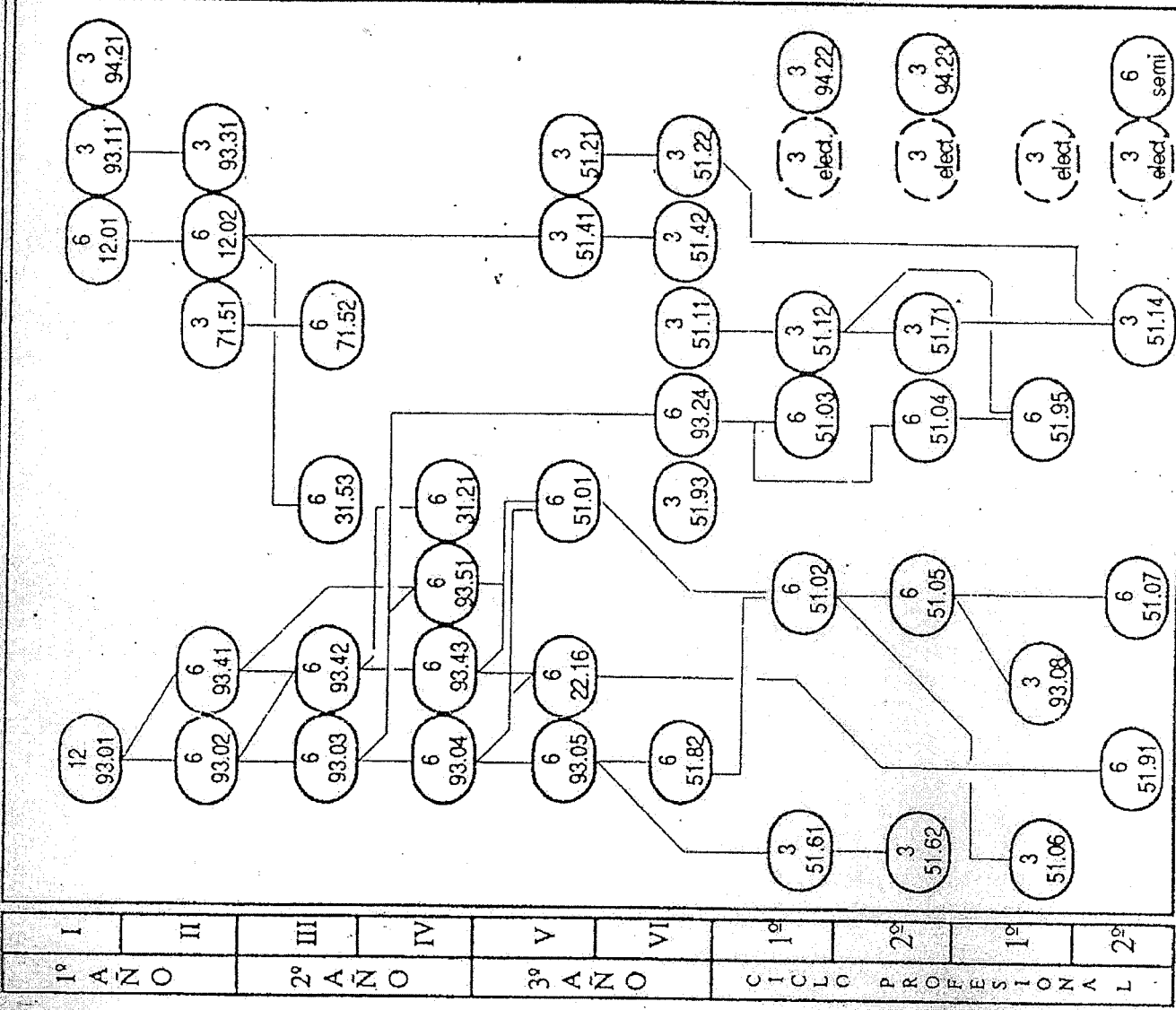
CICLO PROFESIONAL

CODIGO	MATERIA	HCS	C	CODIGO	MATERIA	HCS	C
51.02	DINAMICA OCEANICA	8	6	51.62	INTERACC. MAR AIRE	4	3
51.03	MAREAS	8	6	51.71	GEOFISICA MARINA	4	3
51.04	OLAS	8	6	51.91	EQUIPOS E INST.	8	6
51.05	DIN. DE LOS FLUID. GEOFIS.	8	6	51.95	INGENIERIA DE COSTAS	8	6
51.06	ACUSTICA MARINA	4	3	93.08	METODOS MATEMATICOS	4	3
51.07	PROB. ESP. DE FIS. MARINA	8	6	94.22	FORMACION GENERAL II	4	3
51.12	GEOLOGIA MARINA	4	3	94.23	FORMACION GENERAL III	4	3
51.14	RECURSOS OCEANICOS	4	3	---	ELECTIVAS	16	12
51.61	METEOROLOGIA	4	3				

94.51 INGLÉS I (BACH): Se debe aprobar antes de finalizar Ciclo Básico
 51.99 TRABAJO DE SEMINARIO: Relacionado con disciplinas de Física Marina
 Debe presentarse para obtener la Licenciatura

HCS = Horas de Clase Semanales C = Unidades de Crédito Académico
 TOTAL DE CREDITOS DEL CICLO BASICO: 144
 TOTAL DE CREDITOS DEL CICLO PROFESIONAL: 75
 TOTAL DE CREDITOS PARA EL TITULO DE LICENCIADO: 219

LICENCIATURA EN OCEANOGRAFIA (O - 87 - 1)
CORRELATIVIDADES
PLAN DE CURSADO REGULAR



(●) Electivas